

Comunicazione commerciale

Comunicazione Commerciale 21-2015

FURUNO ITALIA – NUOVO ECOSCANDAGLIO FCV-628/588



Furuno Italia è lieta di annunciare i nuovi modelli di ecoscandaglio LCD a colori FCV-588 ed FCV-628 (disponibili in Italia da fine gennaio – primi di febbraio 2016).

I best seller di casa Furuno, apprezzati tanto nella pesca professionale quanto nella pesca sportiva, introdotti con la serie capostipite FCV-585 ed FCV-620 aggiornatasi successivamente con gli FCV-587 e FCV-627, vengono ora ulteriormente rinnovati ed equipaggiati della nuova tecnologia di processamento di segnale digitale (DSP) ad alta risoluzione **RezBoost™**.

1. CARATTERISTICHE

✓ **Nuova Tecnologia RezBoost™**

RezBoost™ è la nuova tecnologia di elaborazione digitale del segnale con una definizione otto volte superiore rispetto alla tecnologia tradizionale. La rilevazione dei singoli target vicino al fondale o in gruppo è notevolmente migliorata rispetto alla tecnologia FDF (Furuno Digital Filter), ed è quasi paragonabile alle performance raggiungibili con gli apparati Furuno True Eco Chirp. Questa migliore definizione va ad influire in maniera positiva nella determinazione della dimensioni del pesce. Per beneficiare della tecnologia **RezBoost™** non è necessario acquistare un trasduttore dedicato, le sonde tradizionali Furuno disponibili a catalogo, oppure quelle già installate su apparati delle generazioni precedenti (FCV620/627 o FCV585/587) sono compatibili.

Comunicazione commerciale

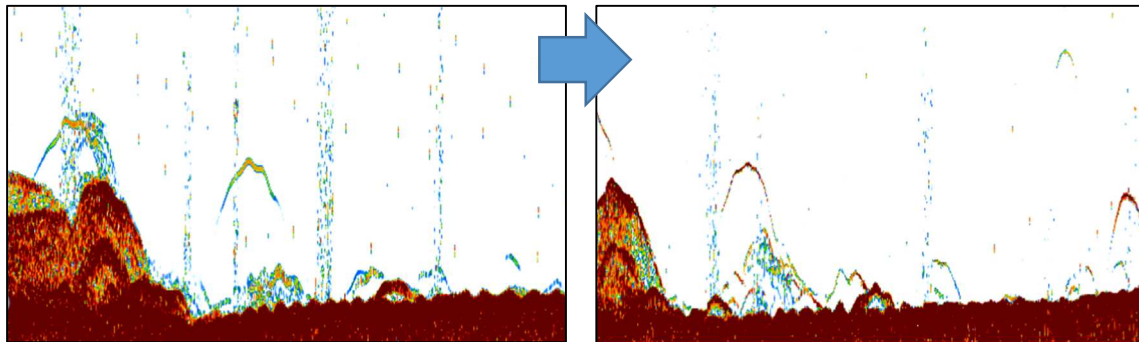


Immagine senza RezBoost™

Immagine con RezBoost™

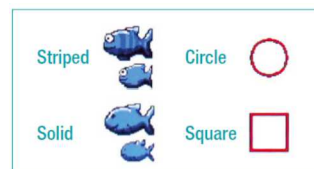
La tecnologia **RezBoost™** è disponibile su entrambi le frequenze operative 50/200 Khz e fornisce una risoluzione mai raggiunta prima con un trasduttore convenzionale.

✓ Miglioramento funzione ACCU-FISH™

Grazie al miglioramento della risoluzione dei target attraverso la tecnologia **RezBoost™**, anche la funzione ACCU-FISH™ ne trae beneficio diventando ancora più precisa. ACCU FISH aiuta l'utente ad identificare le dimensioni dei target facilitando così anche i meno esperti nella lettura dell'ecoscandaglio.



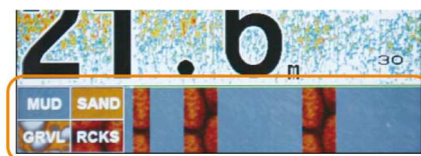
ACCU-FISH



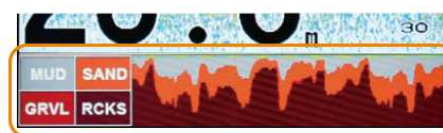
Simboli

✓ Funzione BSD (Bottom Discrimination Sounder)

La funzione BSD è utile per definire la conformazione del fondale. Modalità grafica o probabilistica aiutano a indentificare un fondale tra: roccia, fango, sabbia o detriti. La funzione è disponibile con trasduttore passante o da poppa.



Modalità grafica



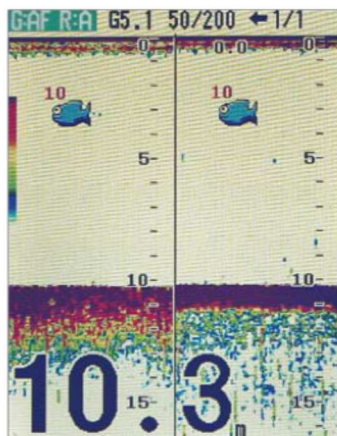
Modalità probabilistica



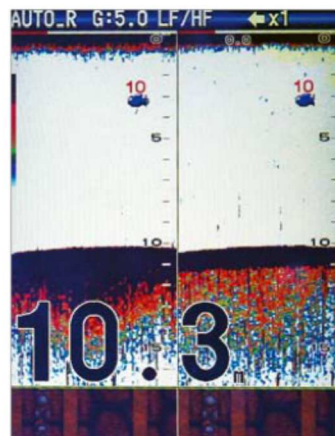
Comunicazione commerciale

✓ Brillantezza LCD

FCV 668 e FCV 558 sono dotati di display LCD ad elevata luminosità visibili anche alla luce diretta del sole (800 cd). Inoltre uno speciale filtro consente la lettura anche con lenti polarizzate.



FCV-620/585



FCV-628/588

2. SPECIFICHE A CONFRONTO

Modelli	FCV-620 / 585	FCV-627 / 587	FCV-628 / 588
---------	---------------	---------------	---------------

Trasmissione

Frequenze	50 / 200 kHz	50 / 200 kHz	50 / 200 kHz
Potenza	600 W / 1 kW con MB-1100 per FCV-585	600 W / 1 kW con MB-1100 per FCV-587	600 W / 1 kW con MB-1100 per FCV-588

Display

Dimensione	5.6" (QVGA) / 8.4"(VGA)	5.7" (VGA) / 8.4" (VGA)	5.7" (VGA) / 8.4" (VGA)
Brillantezza	500 cd	800 cd	800 cd
Scala	2 to 800 m	2 to 1,200 m	2 to 1,200 m
Shift	0 to 800 m	0 to 1,200 m	0 to 1,200 m
Zoom	2 to 800 m	2 to 1,200 m	2 to 1,200 m
Modalità display	Single, Split, Split (Zoom), NAV1, NAV2	Single, Split, Split (Zoom), NAV1, NAV2	Single, Split, Split (Zoom), NAV1, NAV2
Avanzamento	Stop, 1/16, 1/8, 1/4, 1/2, 1/1, 2/1, 4/1	Stop, 1/16, 1/8, 1/4, 1/2, 1/1, 2/1, 4/1	Stop, 1/16, 1/8, 1/4, 1/2, 1/1, 2/1, 4/1
Allarme	Fondale, Pesce, Dimensione pesce, Pesce sul fondale, Temperatura, Velocità, Arrivo	Fondale, Pesce, Dimensione pesce, Pesce sul fondale, Temperatura, Velocità, Arrivo	Fondale, Pesce, Dimensione pesce, Pesce sul fondale, Temperatura, Velocità, Arrivo

Comunicazione commerciale

Funzioni

Tipologia ecoscandaglio	FDF (Furuno Digital filter)	FDF	RezBoost & FDF
Discriminazione fondale	No	Disponibile	Disponibile
ACCU-FISH	ND	Disponibile	Disponibile
TD-ID	No	Disponibile	Disponibile

Interfacce

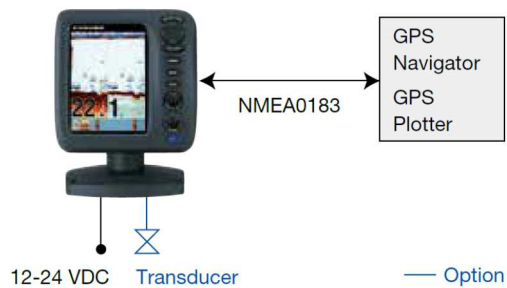
NMEA	NMEA0183 (Ver1.5/2.0/3.0)	NMEA0183 (Ver1.5/2.0/3.0)	NMEA0183 (Ver1.5/2.0/3.0)

Alimentazione

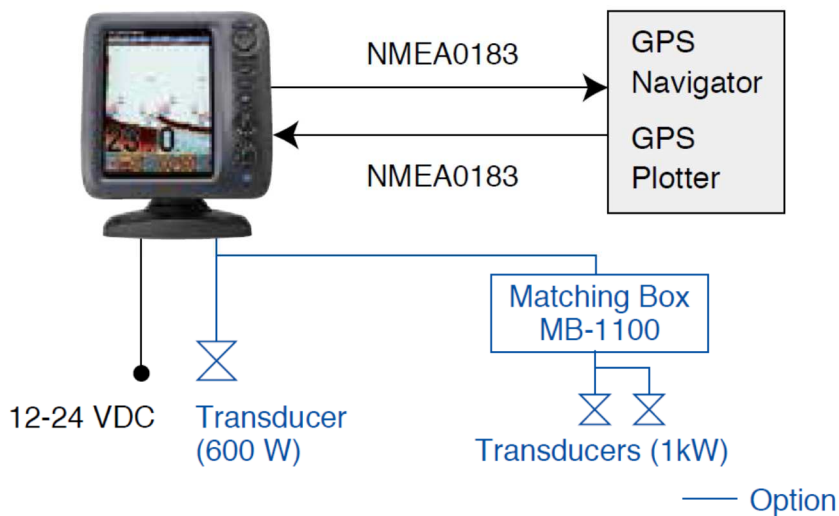
Alimentazione	12-24 VDC	12-24 VDC	12-24 VDC

3. SCHEMA DI COLLEGAMENTO

FCV-628



FCV-588



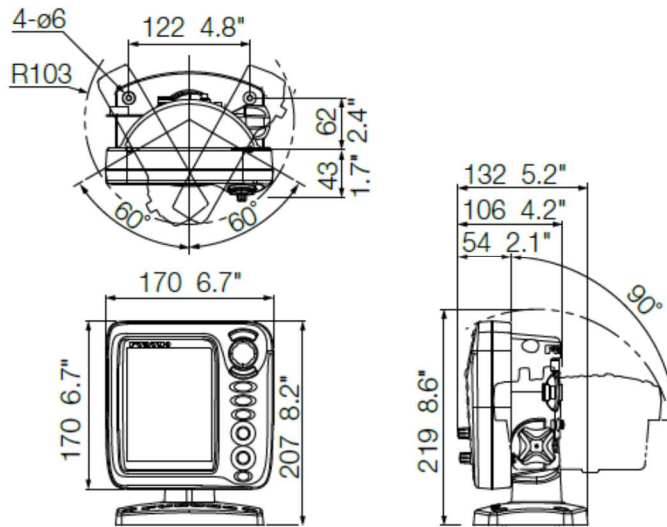
Comunicazione commerciale

4. SCHEMI DIMENSIONALI

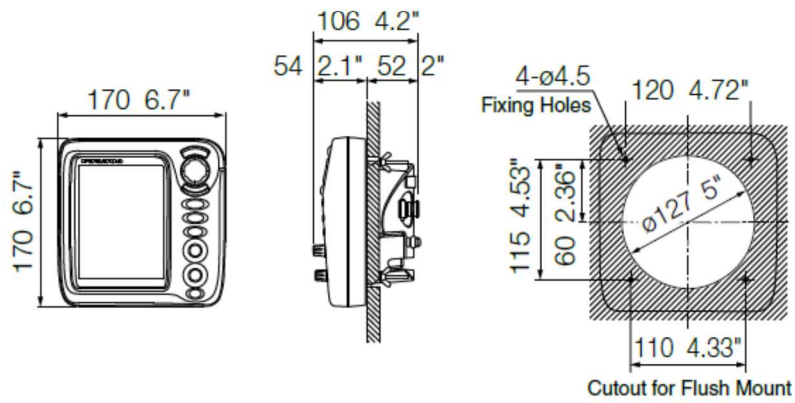
FCV-628

DISPLAY UNIT

Bracket Mount 1.3 kg 2.9 lb



Flush Mount 0.9 kg 2 lb

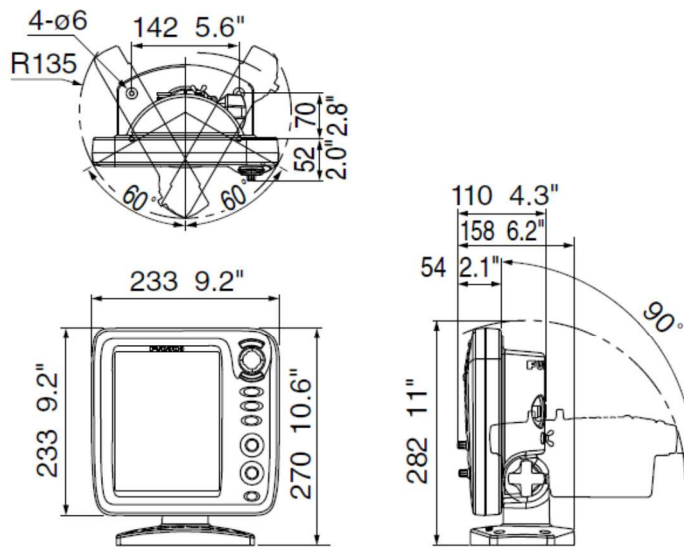


Comunicazione commerciale

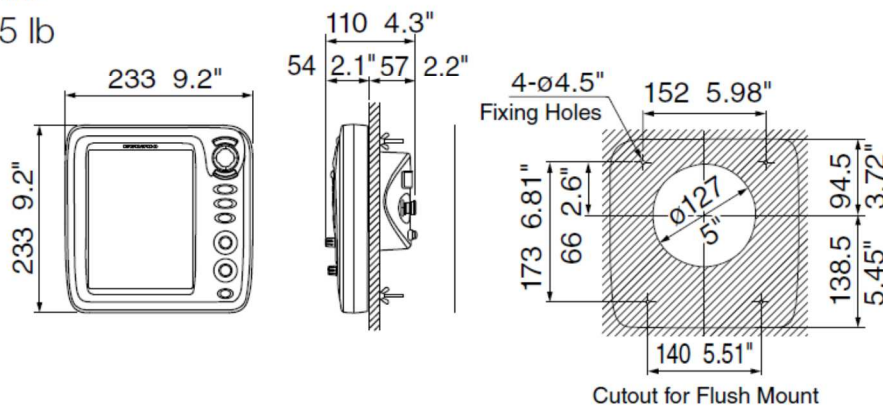
FCV-588

DISPLAY UNIT

Bracket Mount
2.3 kg 5.1 lb



Flush Mount
1.6 kg 3.5 lb



Prezzi **preliminari** di listino:

FCV-628	FCV628 FURUNO COLOR LCD VIDEO SOUNDER LCD 5.6" Color (con RezBoost Technology)	1.049,00 € + IVA	A
FCV-588	FCV588 FURUNO COLOR LCD VIDEO SOUNDER LCD 8.4" Color (con RezBoost Technology)	1.650,00 € + IVA	A

Per maggiori dettagli e offerte il Team FURUNO Italia è a Vostra disposizione.

FURUNO Italia S.R.L.
Sales Team