

IC-M605EURO

Ricetrasmittitore VHF con display a colori da 4,3" e AIS integrato, GPS e DSC in classe D.



Caratteristiche

- Ampio display TFT LCD a colori da 4,3" e tasti retroilluminati con luce bianca e funzione "Night mode".
- DSC in classe D.
- Connettività NMEA 2000/0183-HS (High Speed).
- Ricevitore AIS e GNSS integrati (GPS-GLONASS-SBAS).
- Funzione ANC (Active Noise Cancelling) per la soppressione dei rumori di fondo.
- Funzione dual e tri watch.
- Funzione TAG, permette di identificare i canali preferiti durante la scansione.
- Possibilità di collegare fino a 3 stazioni remote (Commandmic HM-229B/W e/o RCM-600 opzionali).
- Funzione AquaQuake per il drenaggio dell'acqua dall'altoparlante.
- Grado di protezione: IPX8 (Parte frontale).
- Interfaccia utente intuitiva.
- Voice recording: possibilità di registrare 2 minuti dell'ultima conversazione.

- Possibilità di collegare un altoparlante esterno.
- Amplificatore audio da 25W per Public Address (PA) e sirena anti-nebbia.

Dotazione

Microfono da palmo HM-205RB con supporto, antenna GNSS UX-241, cavo di alimentazione CC, staffa di montaggio, manuale operativo.

Display a colori TFT ad ampia visione.

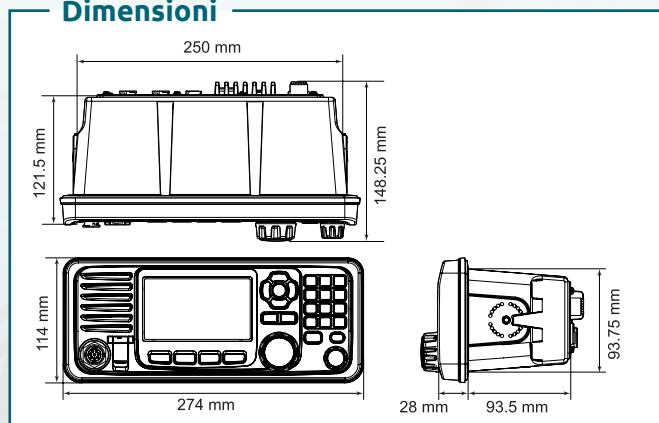


Un LCD da 4,3" ad alta risoluzione per una lettura chiara e ben definita. La visione in modalità notturna assicura il massimo livello di leggibilità in condizioni di oscurità.

Fino a tre postazioni di comando.

L'IC-M605Euro può essere gestita da remoto da tre diversi punti dell'imbarcazione grazie al Commandmic HM-229B/W e al pannello di comando RC-M600. Inoltre è disponibile la funzione di interfono tra la postazione principale e le tre postazioni remote.

Dimensioni



Accessori opzionali dedicati

- HM-205RB Microfono di ricambio
- HM-229B Commandmic nero (richiede OPC-2384)
- HM-229W Commandmic bianco (richiede OPC-2384)
- RC-M600 Pannello di comando remoto (richiede OPC-2377)
- OPC-2384 Cavo di raccordo da 12-pin a 8-pin per Commandmic
- OPC-1541 Cavo prolunga 6 m per Commandmic
- SP-37 Horn Speaker 30W
- MB-75 Staffa di fissaggio a paratia
- UT-112A Voice scrambler
- UX-241 Antenna GNSS di ricambio
- CS-M605 Software di programmazione
- OPC-478UC Cavo di programmazione (richiede adattatore OPC-2382)
- OPC-2377 Cavo di collegamento RC-M600/IC-M605 10 m
- OPC-2382 Adattatore per OPC-478UC
- MA-510TR Transponder AIS in classe B con antenna GPS

Commandmic HM-229B/W

Permette il controllo totale della radio da punti diversi dell'imbarcazione.



MA-510TR

Transponder AIS in classe B con antenna GPS



SP-37
Horn Speaker 30W



scopri di più

Specifiche tecniche

Gamma frequenze (MHz)	Tx: 156,000-161,600 / Rx: 156,000-163,425 / CH 70: 156,525 AIS 1: 161,975 / AIS 2: 162,025
Tensione di funzionamento	13,8 V DC (10,8 - 15,6 V DC)
Dimensioni (L x A x P) ¹	274 x 114 x 121,5 mm
Peso ³ (circa)	1,7 kg
Potenza di trasmissione	25 W/1 W
Consumo TX (alto)	5,5 A
Consumo Audio max	5 A tip. (Alt. est., RX hailer ON) 7 A max (Alt. est., RX hailer ON HM-229x3)
Sensibilità (20 dB SINAD) DSC (1% BER)	-10 dBμ emf tip. / -4 dBμ emf tip.
Intermodulazione DSC (1% BER)	80 dB tip. / > 68 dBμ emf
Uscita audio (10% dist./4 W di carico)	> 15 W (altoparlante esterno)
Interfaccia NMEA	NMEA 2000, NMEA 0183/0183 HS x 2
Ricevente AIS	Integrato
Ricevente GPS	Integrato

¹ Escluse sporgenze.